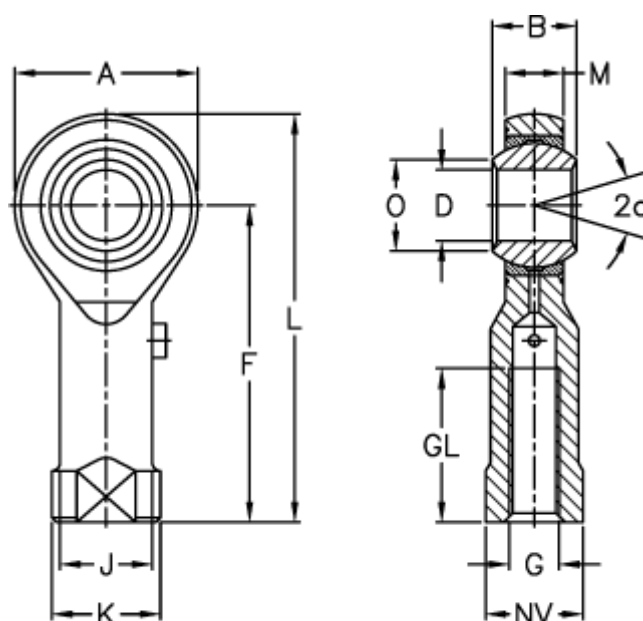


Varenummer: 03203050  
 Beskrivelse: Fluro ledhoved GILS 50  
 Med venstregevind

## Mål



Str. 2-3 uden smørenippel

A	= 116	J	= 65	Vægt (g) = 5000
a (grader)	= 14	K	= 78	
B	= 60	L	= 218	
D	= 50	M	= 45	
Dynamisk belastning C (kN)	= 185	NV	= 65	
F	= 160	O	= 55.9	
G	= M48x2	Statisk belastning C0 (kN)	= 308	
GL	= 65	Tilladelige o/min	= 230	